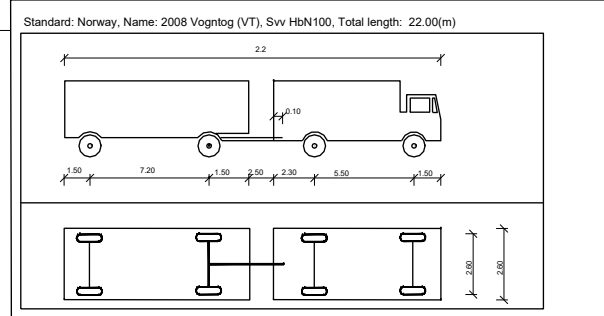


**Tegnforklaring**

|                     |                     |                    |              |
|---------------------|---------------------|--------------------|--------------|
| Veg                 |                     | Sikt               |              |
| Eks. veg            |                     | Eiendomsgrense     |              |
| Reg. Annen veggrunn |                     | Parsellgrense      |              |
| Eks. g/s veg        |                     | Vegnavn            |              |
| Rekkverk, støtpute  |                     |                    |              |
| <b>TYPE</b>         | <b>EKSISTERENDE</b> | <b>PROSJEKTERT</b> | <b>UTGÅR</b> |
| Rekkverk            |                     |                    |              |
| Gjerde              |                     |                    |              |



**Kartopplysninger**

Dato for grunnkart: Ekvidistanse 1m  
 Koordinatsystem: UTM-32 EUREF89/WGS84 Haydegrunnlag: NN2000

|     |                     |  |            |      |       |
|-----|---------------------|--|------------|------|-------|
| 1   | Foreløpig           |  | 16.11.2023 | RM   | TE    |
| Rev | Endring - erstating |  |            | Sigt | Kontr |

**VIAL AS**  
 Auglendsmyrå 17B  
 4016 Stavanger  
 Tlf: 90 42 31 00  
 E-post: vial@vial.no

Aker Egersund  
 Avkjørsel ny varelevering FV4288

Avkjørsel, veg 66000

Oversiktstegning med sporning  
 Byggeplan

Tegn: Rama Mostafa  
 Kontr: Torbjørn Erland  
 Sakst:   
 Dato: 15.11.2023  
 Prosjekt nr: 1100  
 XREF/DWG Itnavn: 1100\_LAY\_0.dwg  
 Tegnr:   
 Revisjon:   
 MBestokk A11200 MBestokk A31400

**B2** **1**